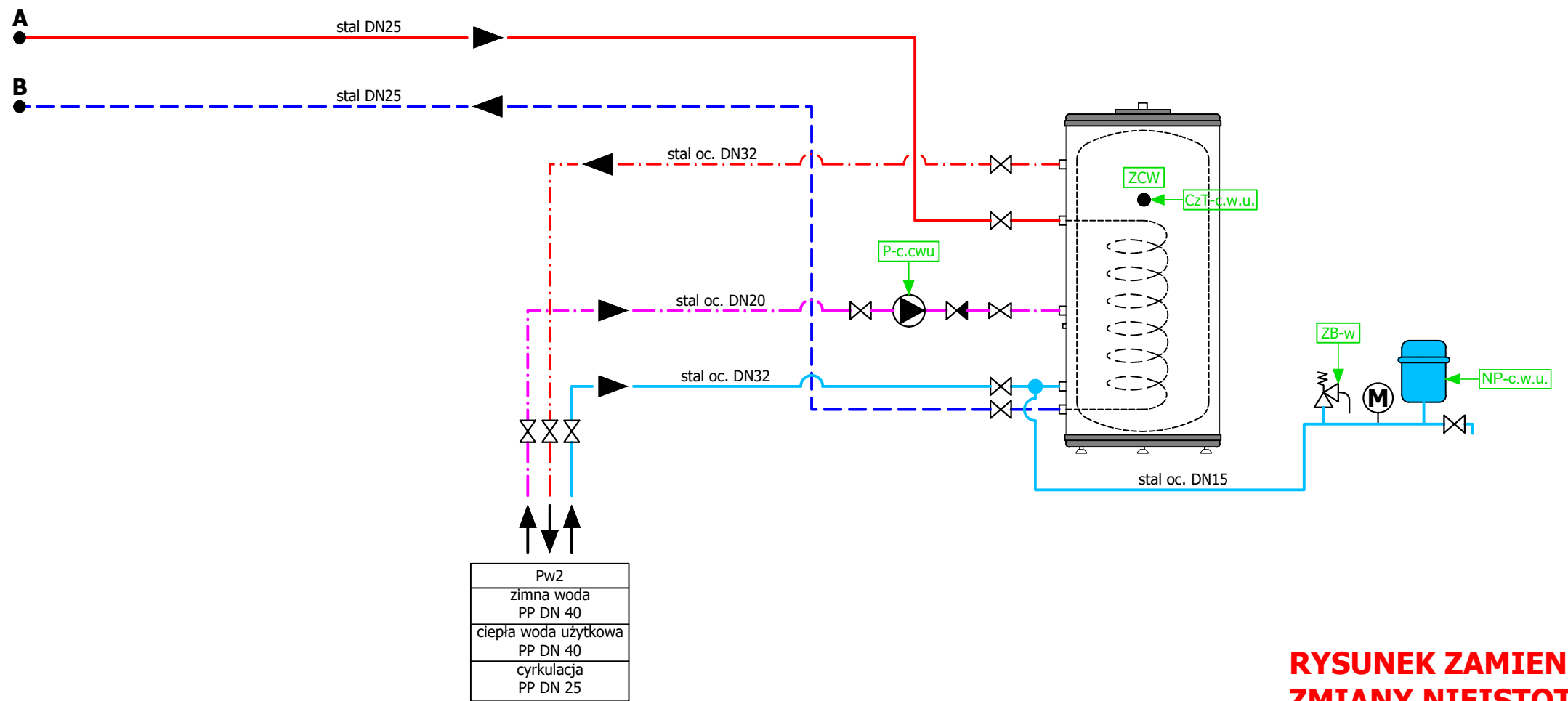


# KOTŁOWNIA NA PALIWO GAZOWE SCHEMAT TECHNOLOGICZNY część wodociągowa



**RYSUNEK ZAMIENNY  
ZMIANY NIEISTOTNE**

Firma Projektowo-Usługowa "INSTAL-HEAT" Łukasz Bawarski, ul.Mazurska 17, 78-500 Drawsko Pomorskie		
OBIEKT:	<b>BUDYNEK PRZEDSZKOŁA</b>	
OPRACOWANIE:	<b>KOTŁOWNIA NA PALIWO GAZOWE</b>	
TYTUŁ RYS.:	<b>SCHEMAT TECHNOLOGICZNY KOTŁOWNI część wodociągowa</b>	
BRANŻA:	SANITARNA	Data: <b>12.2019</b>
ADRES:	<b>ul.Bolesława Chrobrego 4A, 78-500 Drawsko Pomorskie dz.nr 389/10, obr.0011, miasto Drawsko Pomorskie</b>	Nr rysunku: <b>SW-09.02-R1</b>
INWESTOR:	<b>Gmina Drawsko Pomorskie ul.Sikorskiego 41, 78-500 Drawsko Pomorskie</b>	Skala: -:--
PROJEKTOWAŁ:	<b>mgr inż. Łukasz Bawarski</b> Upr. Bud. Nr ZAP/0066/POOS/08	
SPRAWDZIŁ:	<b>mgr inż. Małgorzata Sazon</b> Upr. Bud. Nr UAN/U/7342/90/93	