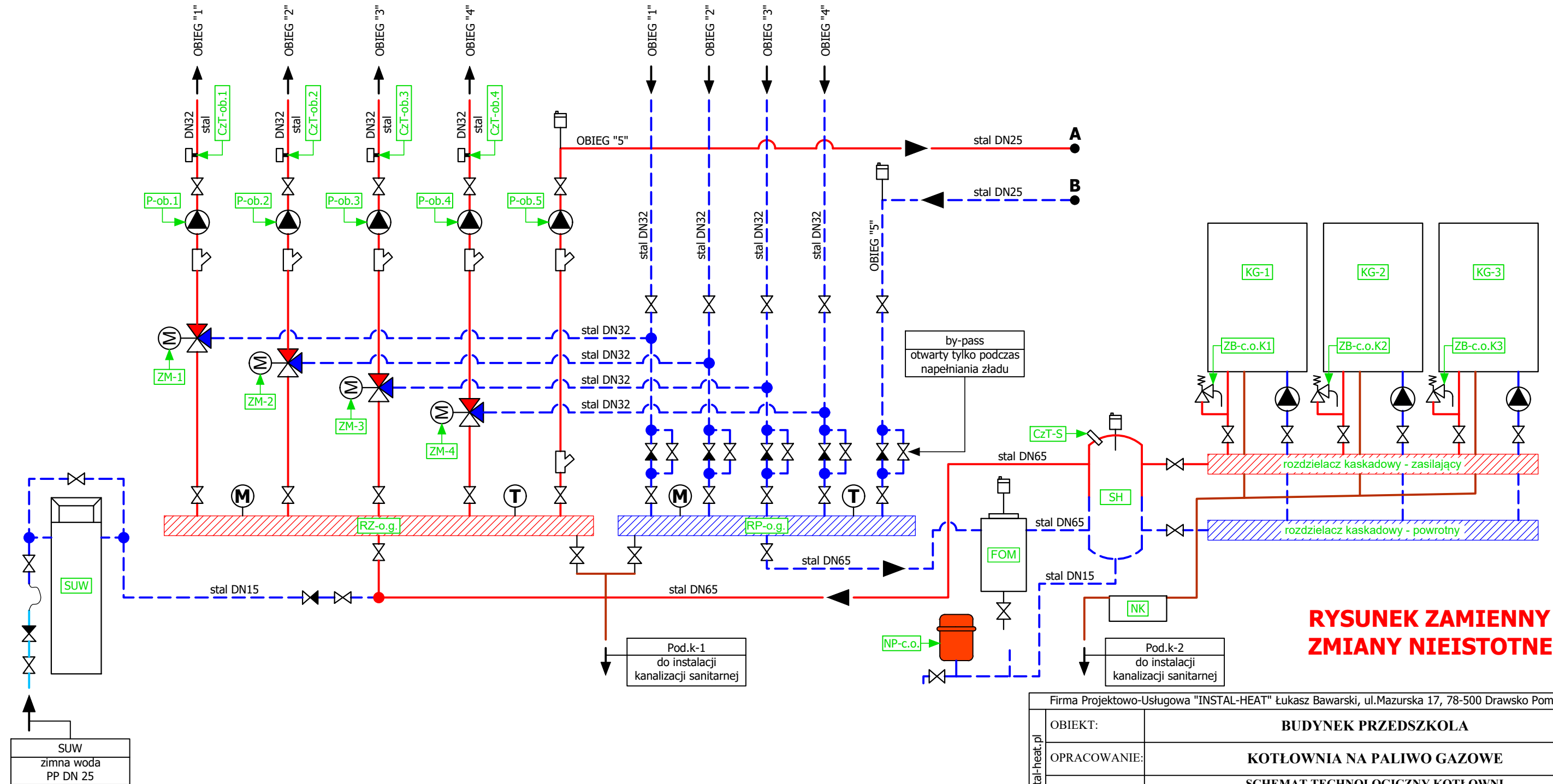


KOTŁOWNIA NA PALIWO GAZOWE SCHEMAT TECHNOLOGICZNY część grzewcza



Firma Projektowo-Usługowa "INSTAL-HEAT" Łukasz Bawarski, ul.Mazurska 17, 78-500 Drawsko Pomorskie		
OBIEKT:	BUDYNEK PRZEDSZKOŁA	
OPRACOWANIE:	KOTŁOWNIA NA PALIWO GAZOWE	
TYTUŁ RYS.:	SCHEMAT TECHNOLOGICZNY KOTŁOWNI część grzewcza	
BRANŻA:	SANITARNA	Data: 12.2019
ADRES:	ul.Bolesława Chrobrego 4A, 78-500 Drawsko Pomorskie dz.nr 389/10, obr.0011, miasto Drawsko Pomorskie	Nr rysunku: SW-09.01-R1
INWESTOR:	Gmina Drawsko Pomorskie ul.Sikorskiego 41, 78-500 Drawsko Pomorskie	Skala: -:--
PROJEKTOWAŁ:	mgr inż. Łukasz Bawarski Upr. Bud. Nr ZAP/0066/POOS/08	
SPRAWDZIŁ:	mgr inż. Małgorzata Sazon Upr. Bud. Nr UAN/U/7342/90/93	