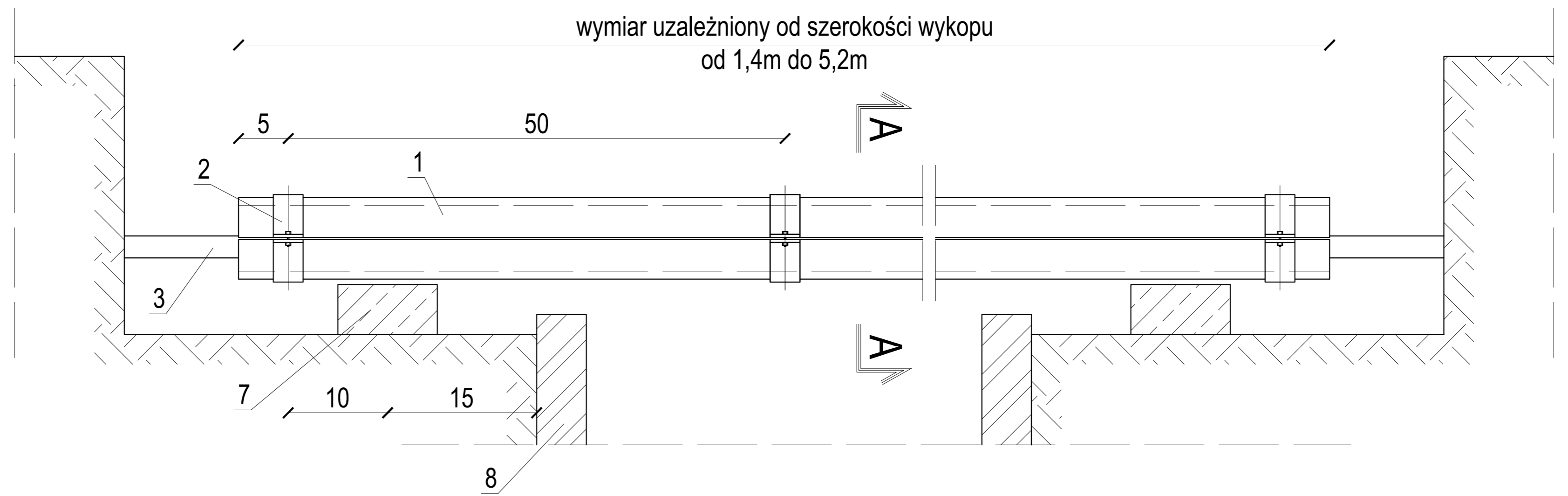


skala 1:10



ZESTAWIENIE POZYCJI:

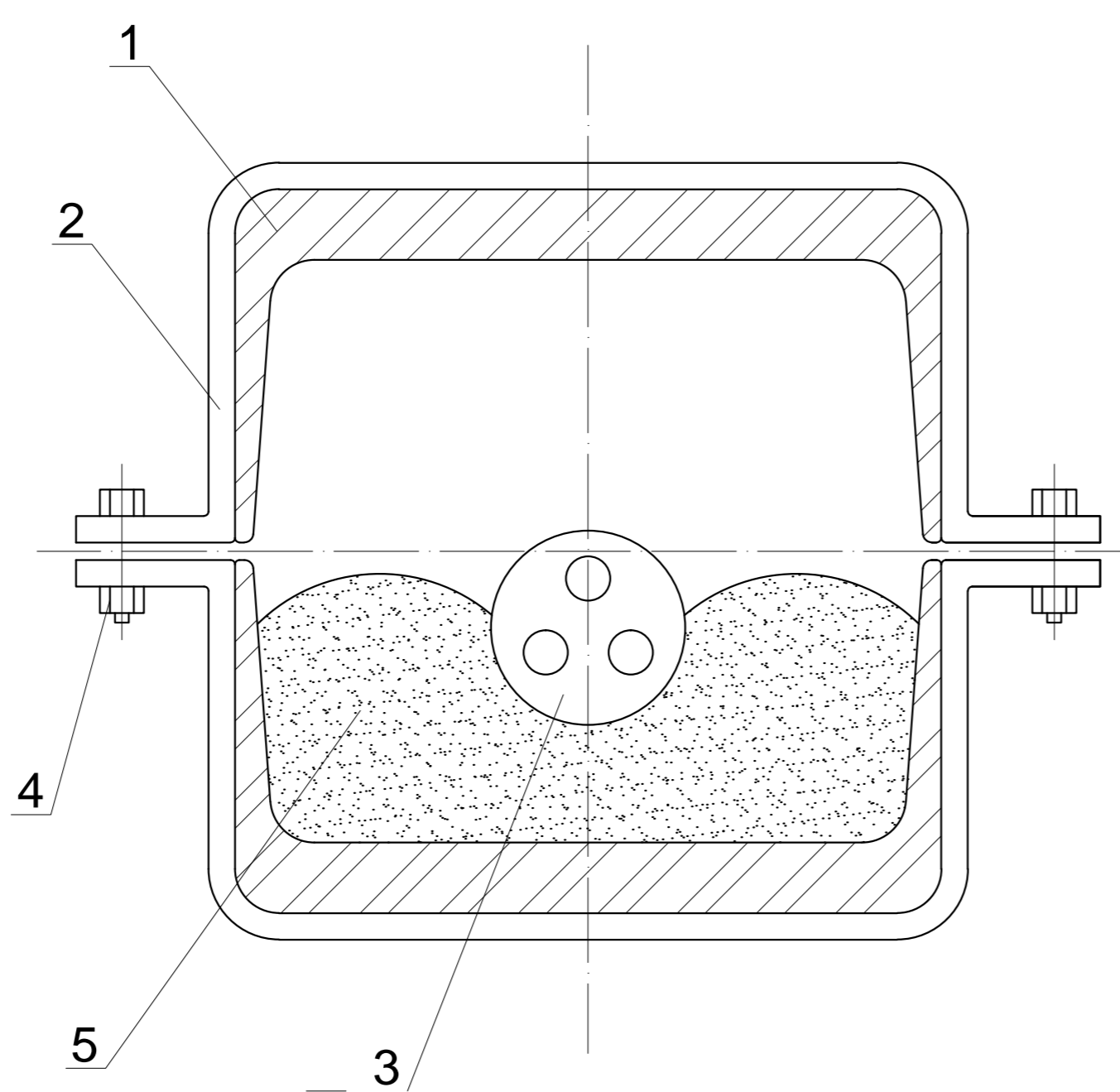
- 1. Ceownik [100 - szt. 2
- 2. Obejma z płaskownika 30x5mm² - szt. 2
- 3. Kabel energetyczny SN, NN lub teletechniczny
- 4. Śruba M10 z podkładką i nakrętką - szt. 2
- 5. Warstwa piasku
- 6. Wsporniki z płaskownika 30x5mm² spawane do dolnego ceownika - szt. 2
- 7. Belka żelbetowa B-20 - szt. 2
- 8. Obudowa wykopu (dla H>1,0m)

UAWGI:

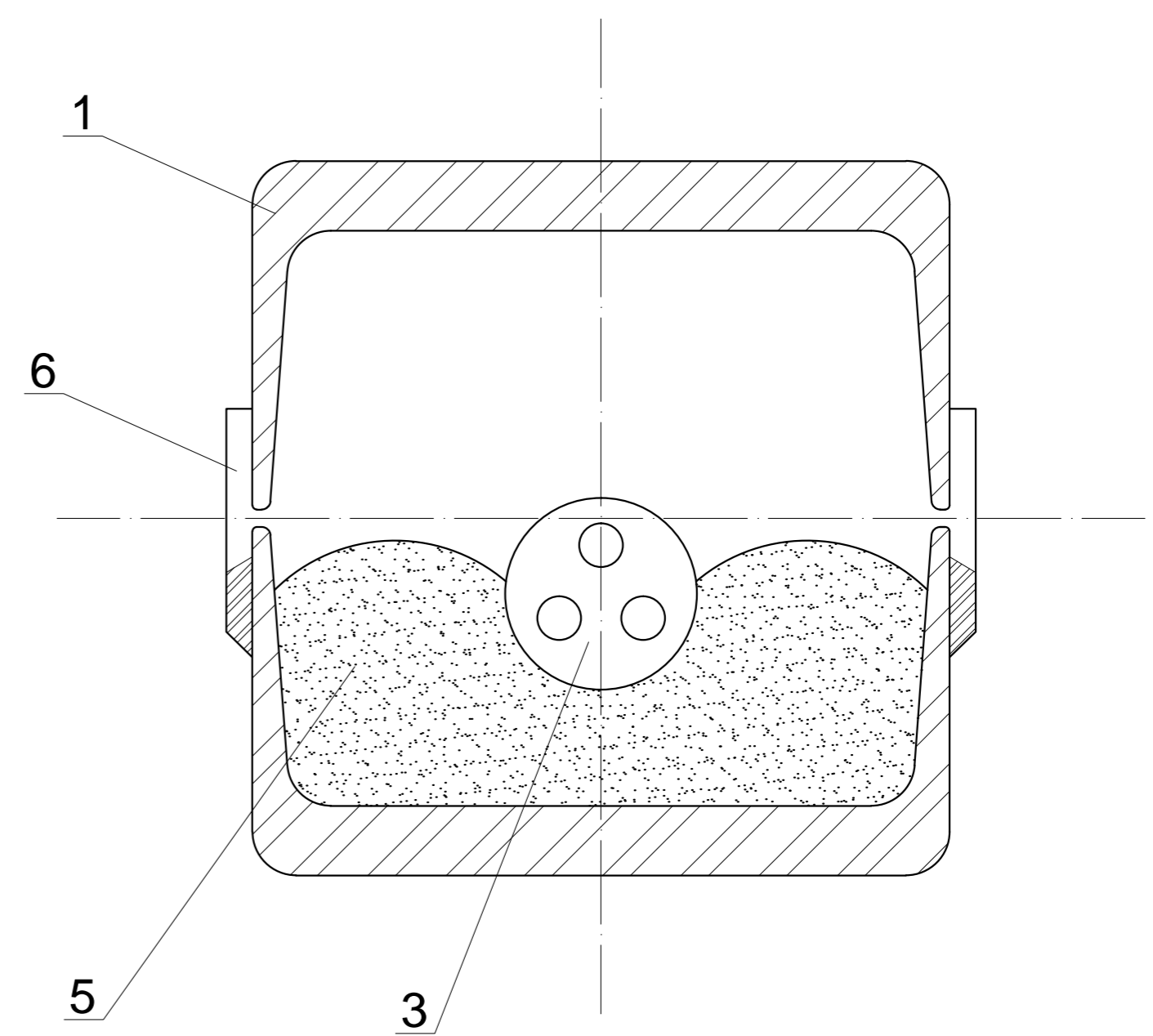
- 1. Obejmy mocujące ceowniki zakładać na osłonie kablowej co 0,5m.
- 2. Wsporniki mocujące ceowniki spawać na dolnym odcinku co 0,5m.
- 3. Na całej długości osłony kabel układać na warstwie piasku.
- 4. Wymiary w centymetrach.

PRZEKRÓJ A-A
skala 1:5

ALTERNATYWA I
obejma z płaskownika 30x5mm



ALTERNATYWA II
wsporniki z płaskownika 30x5mm



PLANIPROPOLSKA

ul. Szczecińska 25a, 75-122 Koszalin
tel. +48 (94) 346-20-41, e-mail: plan@plan-spzoo.pl

Zadanie: Przebudowa nawierzchni ul. Spokojnej, ul. Ogrodowej i ul. Polnej wraz ze zlewniami przyległymi w Drawsku Pomorskim

Lokalizacja: Drawsko Pomorskie
ul. Spokojna, ul. Ogrodowa i ul. Polna

Inwestor: Gmina Drawsko Pomorskie
ul. Gen. W. Sikorskiego 41
78-500 Drawsko Pomorskie

Branża: Sanitarna Treść rysunku: ZABEZPIECZENIE KABLA W WYKOPIE

Stanowisko: Imię i nazwisko Podpis: Skala: 1:5, 1:10

Projektował: mgr inż. Małgorzata Wajs; Upr. ZAP/0100/POOS/09 Data: 05.2013

Sprawił: mgr inż. Kamila Dyjas ZAP/0092/POOS/09 Nr rys. S-10