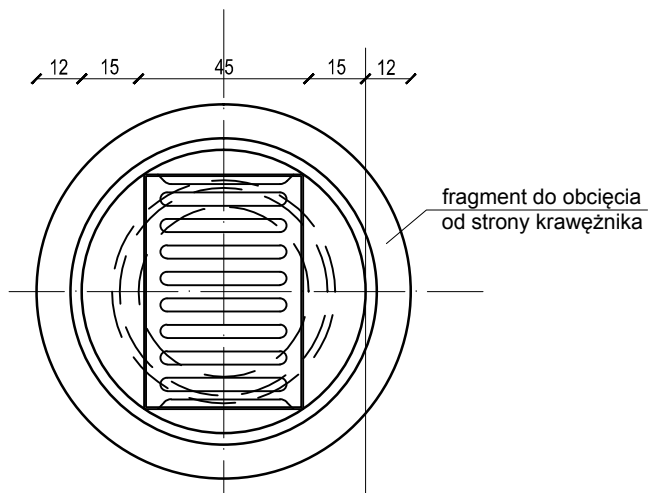



PRZEKRÓJ



WIDOK Z GÓRY

Uwaga:

1. Grunt (zasyp) wokół wpustu układać warstwami gr. ~20cm z mechanicznym zagęszczeniem do $Is > 1,02$
2. Pierścień odciążający obcinać przy wpustach zlokalizowanych przy krawężnikach. Dla pozostałych wpustów montować pierścienie bez obcinania.
3. Rzędne góry krętek ściekowych dostosować do rzędnych projektowanych nawierzchni.
4. Wymiary w centymetrach.

		ul. Szczecińska 25a, 75-122 Koszalin tel. +48 (94) 346-20-41, e-mail: plan@plan-spzoo.pl	
		Zadanie: Przebudowa nawierzchni ul. Spokojnej, ul. Ogrodowej i ul. Polnej wraz ze zlewniami przyległymi w Drawsku Pomorskim	
Lokalizacja: Drawsko Pomorskie ul. Spokojna, ul. Ogrodowa i ul. Polna		Inwestor: Gmina Drawsko Pomorskie ul. Gen. W. Sikorskiego 41 78-500 Drawsko Pomorskie	
Branża: Sanitarna		Treść rysunku: WPUST ŚCIEKOWY	
Stanowisko:	Imię i nazwisko	Podpis:	Skala: 1:20
Projektował:	mgr inż. Małgorzata Wajs; Upr. ZAP/0100/POOS/09		Data: 05.2013
Sprawdził:	mgr inż. Kamila Dyjas ZAP/0092/POOS/09		Nr rys. S-5