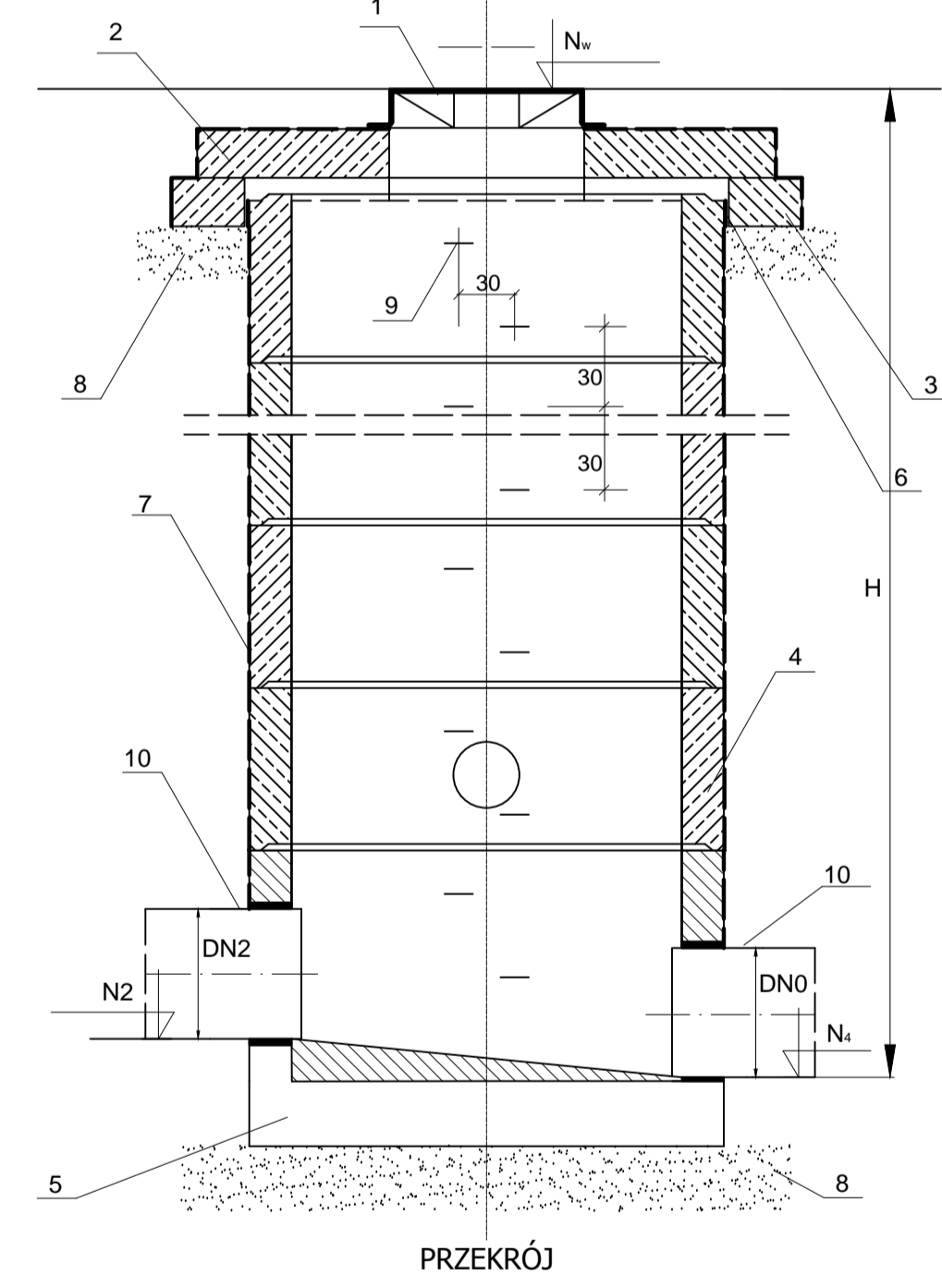
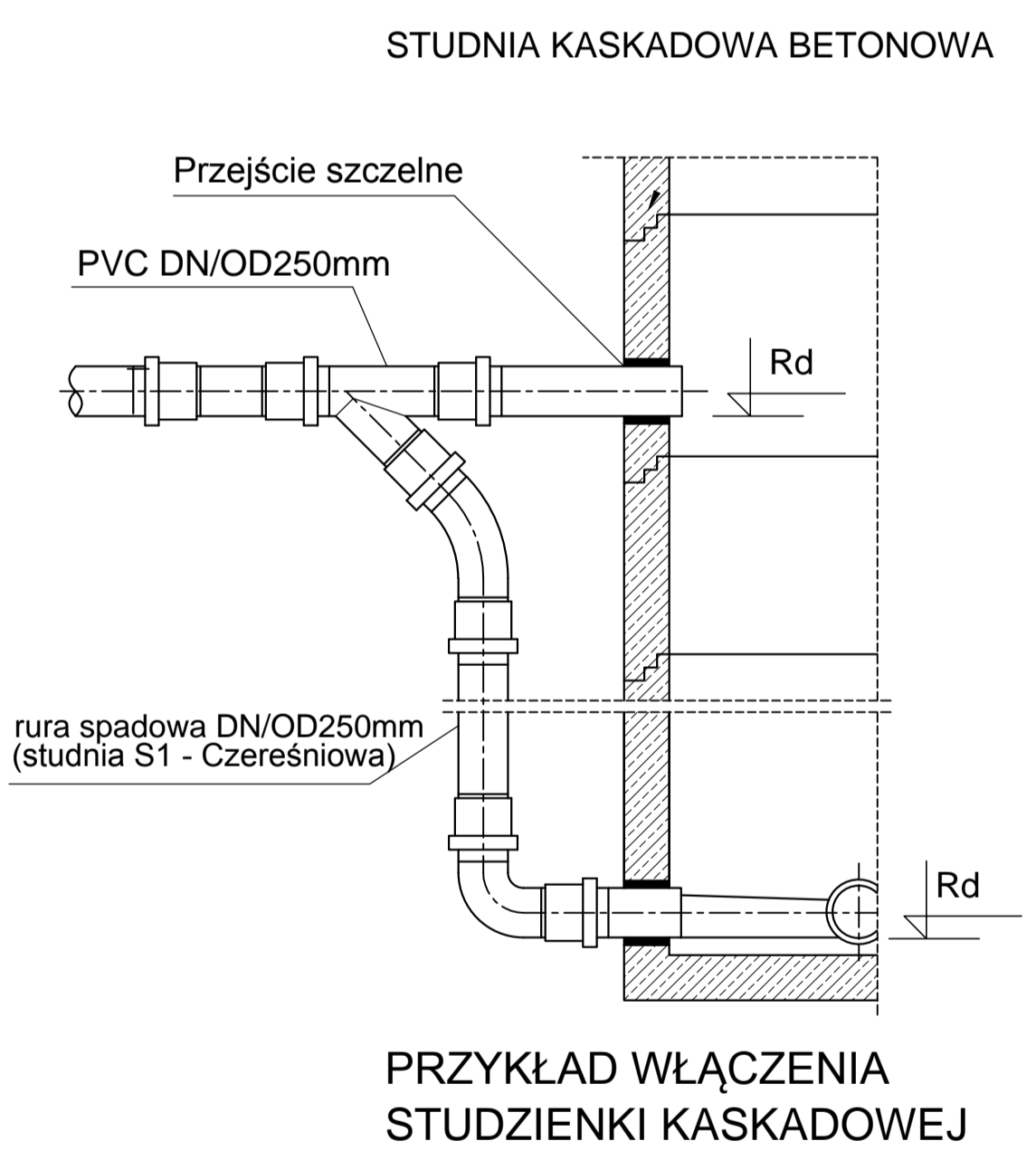
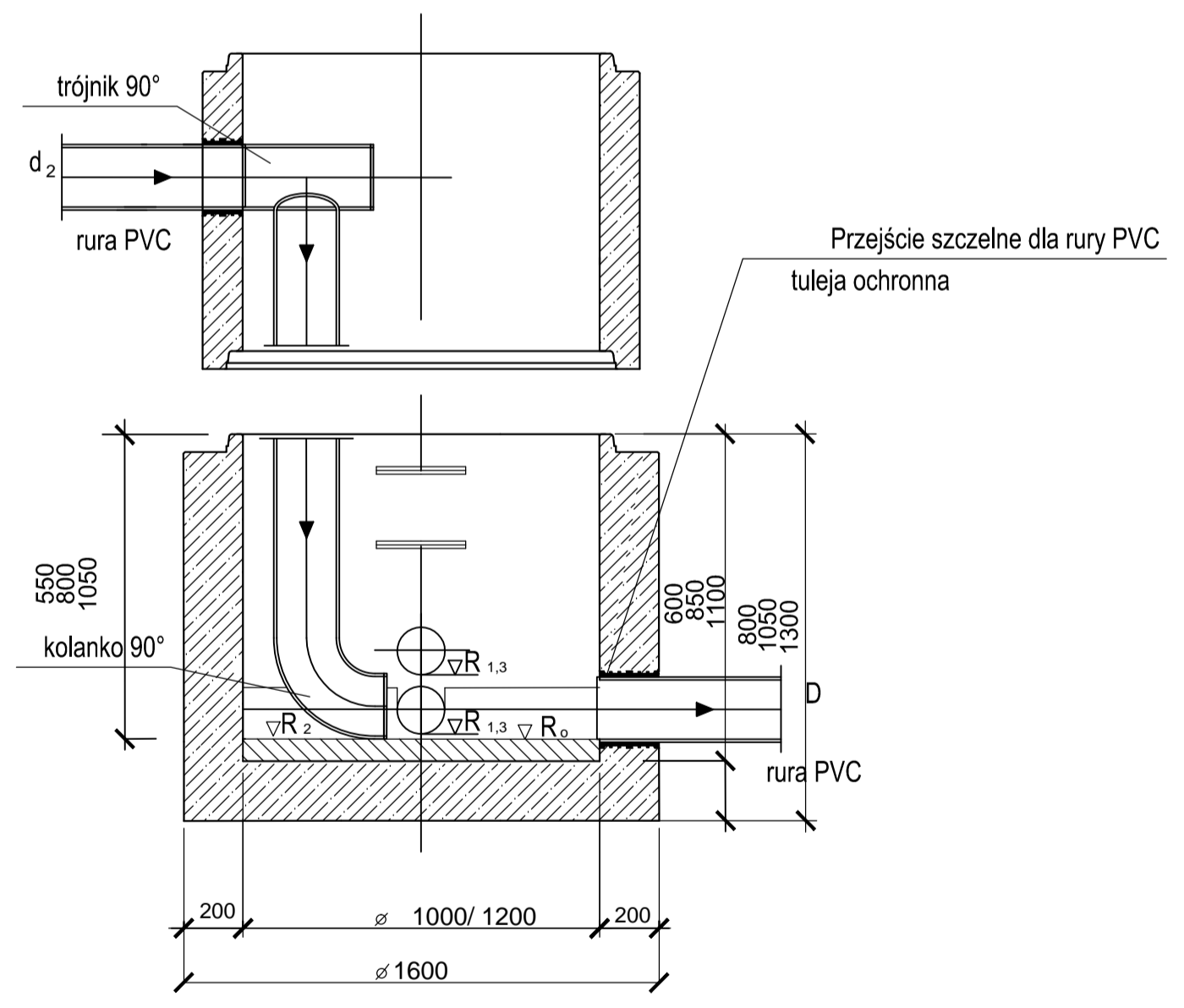
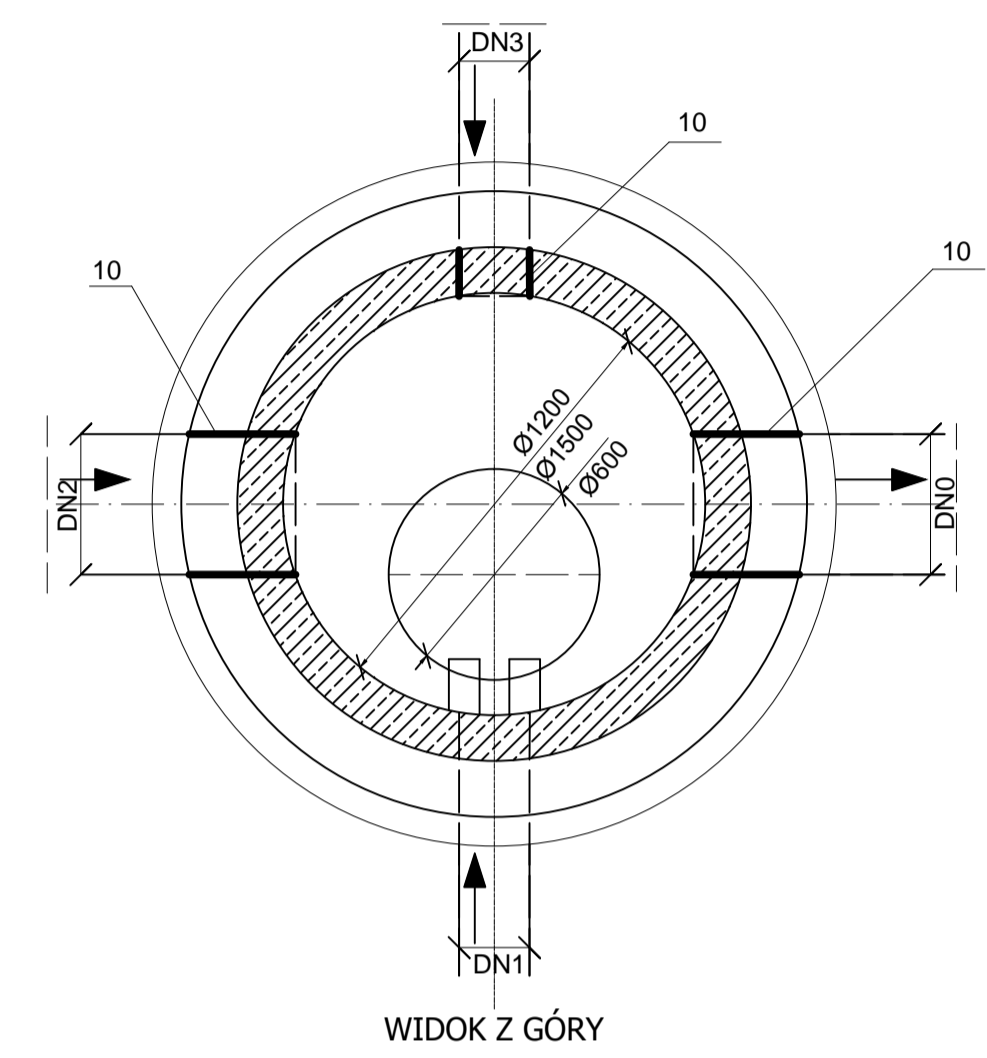
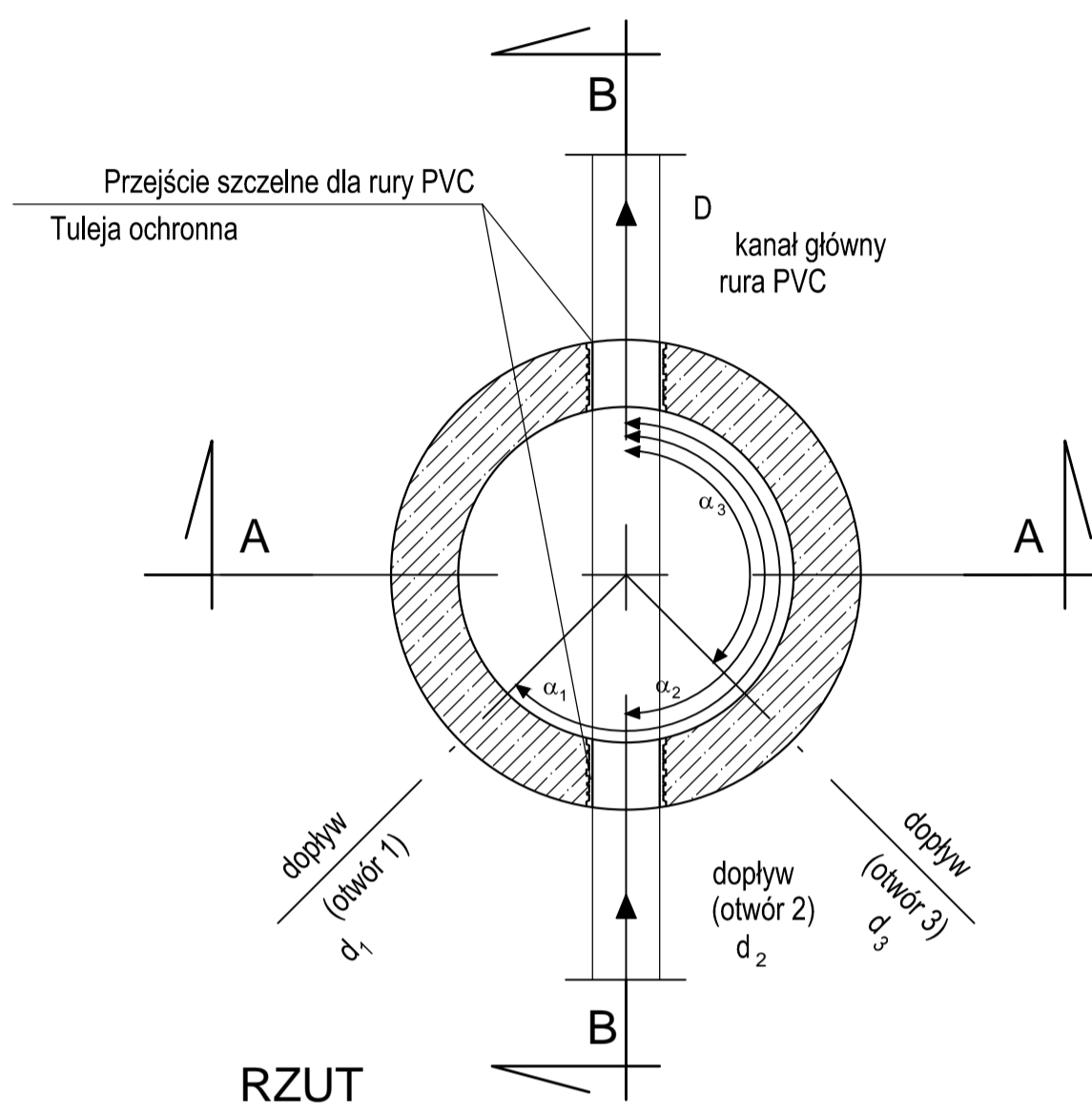


# Zestawienie studni ulica Spokojna i Ogrodowa

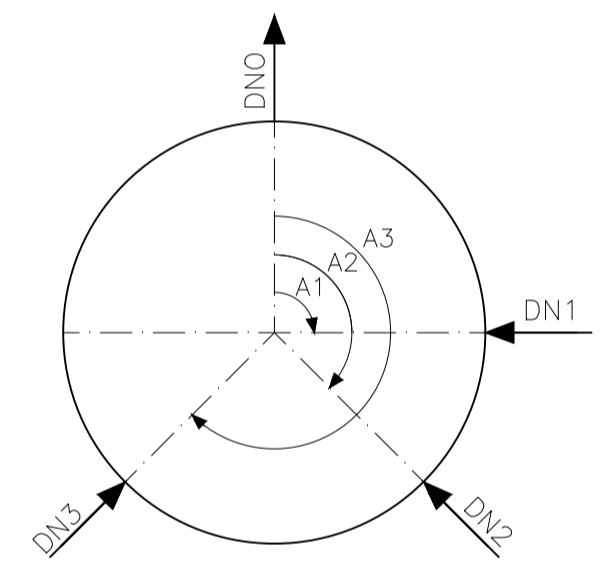


Lp.	Symbol studni	Nw	N4	H [m]	DN0	A2	N2	DN2	A1	N1	DN1	A3	N3	DN3	Rodzaj studni
1	Sep.	112,3	109,21	3,09	0,8	133,4	109,21	0,8	0	0	0	0	0	0	dn2500
2	Osad.	112,1	109,22	2,88	0,8	243,5	109,22	0,8	0	0	0	0	0	0	dn2000
3	S1	112,32	109,24	3,08	0,8	121,7	109,24	0,8	0	0	0	0	0	0	bet.1500
4	S2	112,4	109,32	3,08	0,8	274,6	109,32	0,8	177,2	110,45	0,5	0	0	0	bet.1500
5	S3	111,8	109,35	2,45	0,8	181,5	109,35	0,315	125,6	109,38	0,45	0	0	0	bet.1500
6	S4	111,3	109,43	1,87	0,315	272,4	109,43	0,315	0	0	0	0	0	0	bet.1200
7	S5	112	109,58	2,42	0,315	105,8	109,58	0,315	0	0	0	0	0	0	bet.1200
8	S6	111,7	109,65	2,05	0,315	255,7	109,65	0,315	0	0	0	0	0	0	bet.1200
9	S7	112	109,68	2,32	0,315	103,2	109,68	0,315	0	0	0	0	0	0	bet.1200
10	S8	110,8	109,78	1,02	0,315	190,2	109,78	0,315	0	0	0	0	0	0	bet.1200
11	S9	111,6	110,37	1,23	0,315	265,7	110,37	0,315	0	0	0	0	0	0	bet.1200
12	S10	112,92	111,42	1,5	0,315	86,7	111,42	0,315	266,5	111,36	0,25	0	0	0	bet.1200
13	S11	112,88	111,43	1,45	0,315	180,3	111,43	0,315	266,7	111,43	0,2	0	0	0	bet.1200
14	S12	113,2	111,7	1,5	0,315	179,9	111,7	0,315	259,1	111,7	0,2	0	0	0	bet.1200
15	S13	113,67	112,08	1,59	0,315	269,9	112,08	0,315	252,5	112,08	0,2	0	0	0	bet.1200
16	S14	113,64	112,15	1,49	0,315	178,1	112,15	0,315	255,6	112,15	0,2	0	0	0	bet.1200
17	S15	113,85	112,25	1,6	0,315	124,4	112,25	0,315	0	0	0	0	0	0	bet.1200
18	S16	113,83	112,32	1,51	0,315	238,9	112,32	0,315	179,4	112,32	0,2	0	0	0	bet.1200
19	S17	113,78	112,39	1,39	0,315	178,5	112,39	0,315	129,6	112,39	0,2	0	0	0	bet.1200
20	S18	114,4	112,6	1,8	0,315	179,6	112,6	0,315	250,2	112,6	0,2	0	0	0	bet.1200
21	S19	114,13	112,45	1,68	0,315	194,4	112,45	0,315	0	0	0	0	0	0	bet.1200
22	S20	114,24	112,5	1,74	0,315	164,3	112,5	0,315	0	0	0	0	0	0	bet.1200
23	Sistn.	114,42	112,56	1,86	0,315	180	0	0	224,3	112,9	0,2	107,2	112,7	0,2	bet.1200
24	Sist.2	112,4	109,98	2,42	0,5	180	0	0	189,8	110,9	0,5	0	0	0	bet.1500
25	S10.1	113,52	112	1,52	0,25	180	112	0,25	138,3	111,8	0,2	0	0	0	bet.1200
26	S10.2	113,99	112,21	1,78	0,25	180,3	112,21	0,25	0	0	0	0	0	0	bet.1200
27	S10.3	114,49	112,8	1,69	0,25	180	0	0	137,9	112,8	0,2	0	0	0	bet.1200

Zestawienie elementów studzienki kanalizacyjnych rewizyjnych  $\phi 1200$  i  $\phi 1500$

Lp.	Nazwa elementu	Dane techniczne	
		DN/DI $\phi 1200$ mm	DN/DI $\phi 1500$ mm
1	Właz kanałowy o średnicy DN600 z wentylacją	Typu D400 (jeźdnia) lub B125 (teren zielony) z żeliwa steroidalnego z zamkiem i dwoma ryglami	
2	Płyta pokrywowa żelbetowa z otworem DN600 podwójnie zbrojona	PP 1500/625	PP 1800/625
3	Pierścień odciążający żelbetowy	2000/1500 H=250	2450/1850 H=300
4	Kregi betonowe łączone na uszczelki gumowe, beton B45	1200/500	1500/500
5	Krąg betonowy z pełnym dnem	H=0,50m	H=0,50m
6	Uszczelnienie elastyczne		
7	Izolacja zewnętrzna	2R + Pg	
8	Podsypka z pospółki zagęszczona do $I_s > 1.01$	Grubość 15cm	
9	Stopnie złączowe żelwne	wg wysokości studzienki	
10	Przejście szczelne osadzone fabrycznie	dostosowana do średnicy i materiału rury	

- Uwagi:
- Grunt (zasyp) wokół studzienki układać warstwami gr. ~20 cm z mechanicznym zagęszczeniem do  $I_s > 1.02$ .
  - Kinety w studzienkach prefabrykowane z betonu wodoczystelnego.
  - Rzędne góry włazów dostosować do niwelety projektowanych nawierzchni.
  - Studnie wykonać zgodnie z PN-EN 1917.



**PLANIPROPOLSKA** ul. Szczecińska 25a, 75-122 Koszalin  
tel. +48 (94) 346-20-41, e-mail: plan@plan-spzoo.pl

Zadanie: Przebudowa nawierzchni ul. Spokojnej, ul. Ogrodowej i ul. Polnej wraz ze zlewniami przyległymi w Drawsku Pomorskim

Lokalizacja: Drawsko Pomorskie ul. Spokojna, ul. Ogrodowa i ul. Polna

Investor: Gmina Drawsko Pomorskie ul. Gen. W. Sikorskiego 41 78-500 Drawsko Pomorskie

Branża: Sanitarna Treść rysunku: **STUDNIE BETONOWE**

Stanowisko: Imię i nazwisko Podpis: Skala: 1:25

Projektował: mgr inż. Małgorzata Wajs, Upr. ZAP/0100/POOS/09 Data: 05.2013

Sprawił: mgr inż. Kamila Dyjas ZAP/0092/POOS/09 Nr rys. S-4.1